

Hladnjak za vino Avintage AVU30SHD



Kapacitet: 23 boce

Vinotag aplikacija

Samostojeći ili ugradbena instalacija ispod pulta

Dizajn: crno kućište i okvir vrata od organskog stakla u crnoj boji

Sustav hlađenja: kompresor

Vrsta hlađenja: sustav kretanja zraka

Podesivi temperaturni raspon uporabe: 5°-20°C

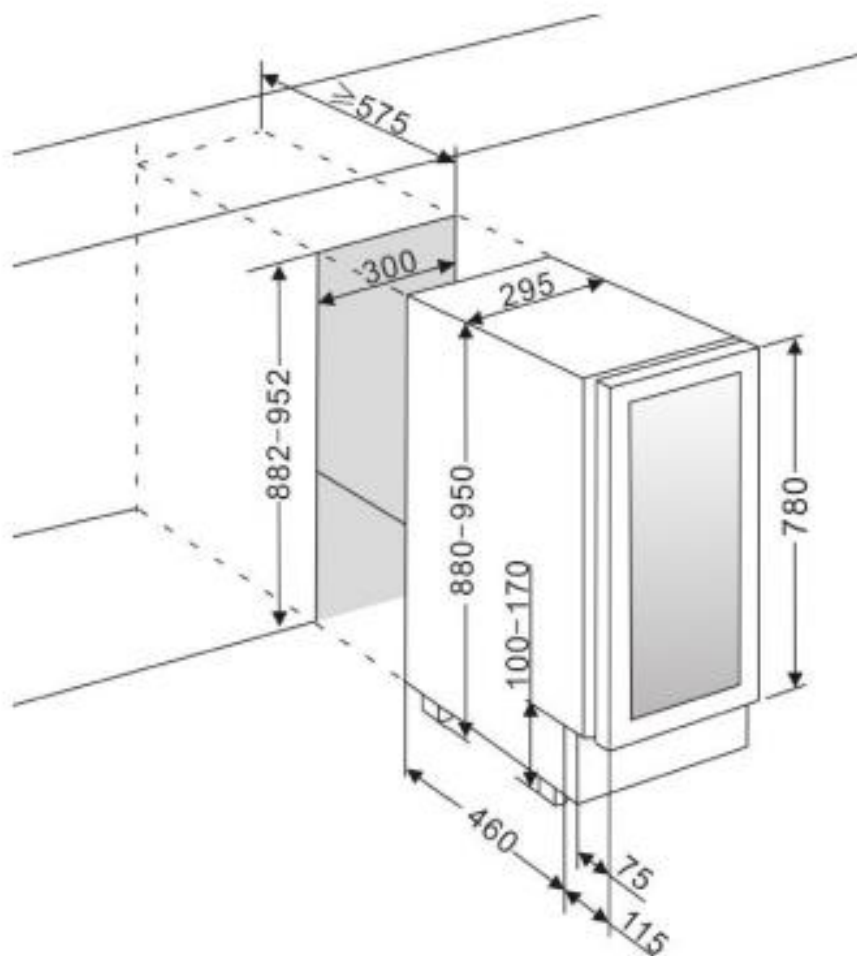
Elektronska regulacija

Termometar s bijelim elektroničkim zaslonom

Bijela LED svjetla s prekidačem

Kontrola vlage: posuda s vodom

1 dvoslojna staklena vrata, anti-UV obrađena, 2-slojno kaljeno staklo (sive boje)



UKLJUČENA OPREMA:
5 kliznih drvenih polica (bukva)
4 podesive noge (visina 7 cm)
Antivibracijski sustav
Odvojiva ventilacijska rešetka

TEHNIČKE KARAKTERISTIKE:
Energetski razred: G
Godišnja potrošnja električne energije: 145 kWh
Klimatski razred: ST
Razina buke: 39 dB
Napon: 220-240 V
Ulazna snaga: 85 W
Vrsta plina: R600a

SIGURNOST:
Vizualni i zvučni alarmi

VINOTAG® APPLICATION:

Besplatna aplikacija za upravljanje hladnjakom za vino. Pristupite virtualnom prikazu vašeg hladnjaka i detaljnom popisu njegovog sadržaja.

LOGISTIČKI PODACI:

Bruto dimenzije (ŠxDxV cm): 33,2 x 62,8 x 92,5

Neto dimenzije (ŠxDxV cm): 29,5 x 57,5 x 88

Bruto težina (kg) : 28.00

Neto težina (kg) : 26.00



Vodimo brigu o prirodnom okolišu. Kartonsku ambalažu molimo prenijeti na otpadni papir. Polietilen (PE) vreće bacati u kontejner za plastiku. Istrošena oprema treba biti premještena na prikladno mjesto za pohranu, jer sadrže u uređaju opasne tvari mogu predstavljati opasnost za okoliš. Električni uređaj mora biti predat u takvom stanju da se smanji mogućnost njegove ponovne upotrebe. Ako vaš uređaj ima baterije, treba njih ukloniti i predati na mjesto za pohranu odvojeno.