

## Hladnjak za vino Avintage AVI24S2X



**Kapacitet: 24 boce**

**Vinotag aplikacija**

**Ugradbeni**

**Crno kućište & vrata od nehrđajućeg čelika  
okvir**

**Sustav hlađenja: kompresor**

**Vrsta hlađenja: sustav kretanja zraka**

**Podesivi temperaturni raspon uporabe: 5°C -  
20°C**

**Elektronska regulacija**

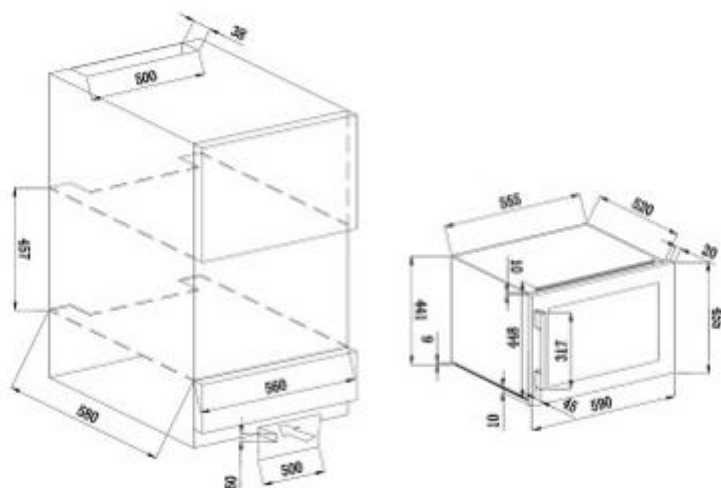
**Termometar s bijelim elektroničkim zaslonom**

**Bijela LED svjetla s prekidačem**

**Kontrola vlage: prirodna (koncept**

**higrodinamike)**

**1 reverzibilna staklena vrata, anti-UV obrađena, 3-slojno kaljeno staklo (smeđe boje)**



### UKLJUČENA OPREMA

**3 drvene klizne police (bukva), metalna fronta  
Antivibracijski sustav**

### TEHNIČKE KARAKTERISTIKE

**Energetski razred: F  
Godišnja potrošnja električne energije: 100 kWh  
Klimatska klasa: N  
Razina buke: 37 dB  
Napon: 220-240 V  
Ulazna snaga: 70 W  
Vrsta plina: R600a**

### SIGURNOST

**Vizualni i zvučni alarmi**

### VINOTAG® APPLICATION

**Besplatna aplikacija za upravljanje hladnjakom za vino. Pristupite virtualnom prikazu vašeg hladnjaka i detaljnom popisu njegovog sadržaja.**



Vodimo brigu o prirodnom okolišu. Kartonsku ambalažu molimo prenijeti na otpadni papir. Polietilen (PE) vreće bacati u kontejner za plastiku. Istrošena oprema treba biti premještena na prikladno mjesto za pohranu, jer sadrže u uređaju opasne tvari mogu predstavljati opasnost za okoliš. Električni uređaj mora biti predat u takvom stanju da se smanji mogućnost njegove ponovne upotrebe. Ako vaš uređaj ima baterije, treba njih ukloniti i predati na mjesto za pohranu odvojeno.