

gorenje



Ugradbena pećnica 742715 BPS6747A05BG

USP :

4-struko ostakljenje vrata s 1-strukom temperaturnom refleksijom (UltraCoolDoorQuadro)

Posebno četverostruko ostakljenje izolira pirolitičke pećnice, čineći ih još sigurnijima za korisnike, posebno ako imaju djecu ili kućne ljubimce. Uz to, budući da se toplina zadržava unutar pećnice, potrošnja energije je optimizirana, što ove pećnice čini prihvatljivima za novčanik i okoliš.

STEPBake: pečenje u koracima	StepBake omogućuje kuharu potpunu kontrolu nad procesom pečenja, koji se može ručno programirati. Jednostavno postavite parametre za svaki od željena 2 ili 3 koraka i pećnica će se pobrinuti za sve. Nije vam potrebna daljnja interakcija, preostaje vam samo uživati u konačnom rezultatu.
SoftOpen i GentleClose panti vrata	Za lagano otvaranje ili zatvaranje vrata pećnice, bez ikakve buke, potreban je samo nježan dodir.
Vrsta pećnice	Multifunkcionalna pećnica BigSpace - 77 l SuperSize, najveća upotrebljiva površina pečenja
Maksimalna temperatura pećnice	300 °C
Dinamičko hlađenje pećnice- DC+	DynamiCooling sustav učinkovito hladi vanjski dio pećnice (ili kućišta) kako bi spriječio bilo kakvu štetu uzrokovanu visokom temperaturom. U pećnicama sa sustavom DynamiCooling+ senzori topline reguliraju hlađenje vanjskih zidova pećnice dok ne dosegnu temperaturu od 60°C. To je posebno prikladno u pećnicama s pirolitičkom funkcijom čišćenja koja radi na ekstremno visokim temperaturama.
Sabbath način rada	Da
SuperSize	Da
HomeMade Plus oblik	Jeste li spremni za XXL recepte? Inovativno dizajnersko rješenje omogućava veću unutrašnjost pećnice te potpunu iskoristivost širine pećnice. Na svakoj posudi za pečenje ima više prostora, a superiorna tehnologija osigurati će jednako pečenu hranu na svim razinama.
ExtraSteam	Ovaj program stvara savršeno parno okruženje, koje osigurava da se vaš kruh lijepo dignu za vrijeme pečenja i dobije hrskavu koru. Sve što morate učiniti je staviti malo vode u plitki pladanj, odabrati program ExtraSteam i pustiti pećnicu da odradi svoj posao.
GentleBake	Ova se funkcija odnosi na blago, sporo i ujednačeno pečenje. Na taj se način vlaga zadržava u hrani, i ona ostaje super sočna i mekana. Pogodno za pripremu mesa, ribe ili peciva na jednoj razini.
FrozenBake	Ovaj učinkovit program pečenja savršen je izbor za svu smrznutu hranu i unaprijed pripremljena jela.
Osvjetljenje pećnice	Gore i sa strane
Pizza funkcija	Ovaj program s podešavanjem temperature pečenja do 300°C posebno je osmišljen kako bi vam pomogao ispeći savršenu pizzu, focacciu, somun i slične pečene delicije.
AutoBake: Automatski programi	Gorenje OptiBake pećnice donose potpuno automatske programe kuhanja s izborom između 22 najpopularnija recepta, baš savršeno za početnike u kuhinji. Učinkovito testirani od strane Gorenje stručnjaka, AutoBake programi neće vas iznevjeriti te će osigurati odlične rezultate čak i bez prethodnog zagrijavanja pećnice. Sve što korisnik treba napraviti jest odabrati vrstu jela i težinu te pritisnuti Start. Pećnica će učiniti sve ostalo
Gratin: Zapečeno po vrhu	Opcija Gratin omogućuje vam stvaranje savršene zlatno-smeđe korice na lasanjama, mesu, gratiniranom krumpiru i ostalim gratiniranim jelima.

PerfectGrill

Najbolji rezultati pečenja postižu se kombinacijom velikog i malog grijača, kada je manji grijač smješten unutar većeg. Mudro pozicioniranje grijača osigurava optimalno kruženje vrućeg zraka i donosi odlične rezultate pečenja svaki put - tako da je hrana hrskava izvana, a mekana iznutra.

Blokada vratiju

Mehanička blokada otvaranja vrata

Eco Clean emajl (pećnica i posude za pečenje)

Da

Piroliza

Pirolitičko čišćenje je najučinkovitiji način čišćenja pećnice uz izrazito visoke temperature koje pećnicu ostavljaju bez ijedne mrlje. Kako bi se osigurala, sigurnost pećnica je zaključana za vrijeme i odmah nakon završetka procesa pirolitičkog čišćenja. Kad se pećnica ohladi, sve što trebate je pobrisati preostali pepeo vlažnom krpom.



Osnovne informacije :

Osnovna boja uređanja	Opcija
Širina prostora za pečenje	473
Visina prostora za pečenje	390
Dubina prostora za pečenje	419
Šarka vrata	N/A
Naziv obitelji proizvoda	Ugradbena pećnica
Robni znak	GORENJE
Naziv proizvoda / modelna oznaka	BPS6747A05BG
Interni broj proizvoda/šifra	742715
EAN kod	3838782721472
Tip ugradnje	Ugradbeni
Ugrađena kontrola ploče za kuhanje	Da
Materijal vrata	Staklo
Vrsta ulazne energije	Električna
Način kuhanja	Multifunkcionalna
Snaga električnog priključka (W)	3500 W
Struja (A)	0,0
Napon (V)	220-240 V
Frekvencija (Hz)	50-60 Hz
Oznake sukladnosti	CE, TRIM-DWFR-4
Dužina priključnog kabela (cm)	150 cm
Vrsta utikača	Priključni kabel 3 X 1,5 sa Schuko-utikačem
Visina proizvoda (mm)	595 mm
Širina proizvoda (mm)	595 mm
Dubina proizvoda (mm)	564 mm
Visina zapakiranog proizvoda (mm)	660 mm
Širina zapakiranog proizvoda (mm)	620 mm
Dubina zapakiranog proizvoda (mm)	675 mm
Min. visina prostora za ugradnju (mm)	590 mm
Max. visina prostora za ugradnju (mm)	600 mm
Min. širina prostora za ugradnju (mm)	560 mm
Max. širina prostora za ugradnju (mm)	564 mm
Dubina prostora za ugradnju (mm)	550 mm
Neto težina (kg)	34,3 Kg
Bruto težina (kg)	36,3 Kg
Uklonni sat	Senzorsko upravljanje IconLed+ (BIO21)
Boja / materijal prednje strane	Crna
Snaga mikrovalova	0 W
Snaga grila	2300 W

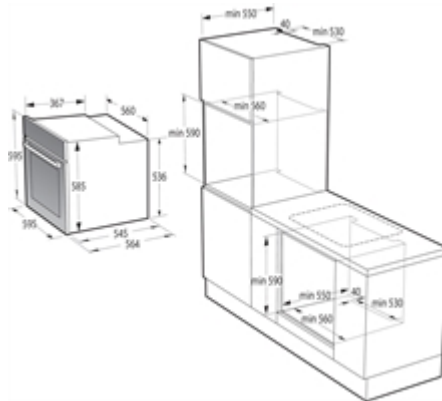
Svojstva :

Upravljanje temperature	N/A
Broj razina pečenja	0
Otvoravanje vrata	Glatko otvaranje i zatvaranje
Dovod vode	N/A
Zapremina posude za vodu	0,0 l
Mogućnost bežične komunikacije	N/A
Integrirani sustav čišćenja	Emajl jednostavan za čišćenje
Rešetke	1
Vremensko upravljanje	Bez vremenskog upravljanja
Opcije namještanja vremena	Ne postoji

Posude za pečenje	2
Unutrašnjost pećnice	Emajlirana
Motorni ražanj	N/A
Uključena dodatna oprema	Duboka posuda za pečenje - 1 Plitka posuda za pečenje EM - 1 Rešetka pećnice - 1
Osvjetljenje pećnice	Da
Unutrašnje osvjetljenje	N/A
Temperaturna sonda za meso	Ne
Vodilice pećnice	Jednorazinske izvlačne teleskopske vodilice 1D s klik sustavom

Informacije s energetske naljepnice / učinkovitost :

Vrsta energije - pećnica	0,0 I
Uporaba uredbi za energetska naljepnica EU	Da
ECO naljepnica	Da
Energetski pametan uređaj koji omogućuje optimizaciju obrasca potrošnje (2017/1369/EU)	N/A
Klasa energetske učinkovitosti - pećnica	A+
Potrošnja energije, konvencionalna (kWh) - pećnica	1,03 kWh
Buka - pećnica	42 db(A)re 1 pW
Potrošnja energije, prisilna cirkulacija zraka (kWh) - pećnica	0,71 kWh
Uporabivi obujam - pećnica	77 l
Veličina proizvoda - pećnica	Velika



Razred energetske učinkovitosti ... u rasponu od A (najučinkovitije) do G (najmanje učinkovito) Sve HRN EN (hrvatske norme) su identične EN (europskoj normi) i imaju istu brojčanu oznaku.